

MEISER - Transzformátor állomások kármentő edényeinek lefedése

A technika legmagasabb szintjén



MEISER® Típusú lemezrácsok

STEPHUIT FH tűzgátló lemezcács- transzformátor állomások kármentő edényeinek lefedésére

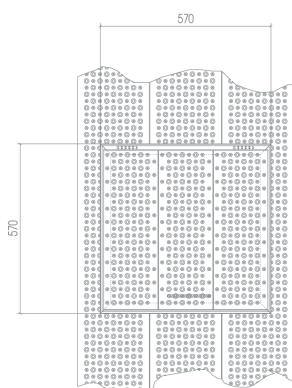
STEPHUIT FH lemezcácsok az MFPA (anyagtudományi kutató- és vizsgálati intézet az építőipar számára) által lettek bevizsgálva. A vizsgálatoknak és a minősítésnek a célja az volt, hogy milyen a termék viselkedése és hatékonysága az ásványi olajok által keletkező tüzek megfékezésében. Ebből adódóan ez a lemezcács típus kimondottan tűzveszélyes létesítmények, például transzformátor állomások kármentő edényeinek lefedésére alkalmasak.

Előnyös tulajdonságok áttekintése

- Hosszirányban kifelé hajlított perem, a könnyebb összeszerelés végett,
- Tűzhorganyzás DIN EN ISO 1461 szerint,
- Könnyű és gyors szerelés csavarok nélkül (lásd Fotó 1),
- Csúszásmentes felületkialakítás (besorolás R11),
- 3500 mm áthidalási távolságig személyi terhelésre alkalmas,
- AutoCad tervek a szerelés megkönnyítése végett,
- Vevői kívánságra minősített szerelőnyílással is kérhető a termék (lásd Fotó 2)
- Kérésre ingyenesen igényelhető az MFPA-véleményezése a lemezcácsokról
- Ártalmatlanítási költségek nincsenek, mivel a kármentesítő edényben nincs kavics feltöltés



Fotó 1



Fotó 2



Az MFPA Leipzig GmbH véleményezése

MFPA Leipzig GmbH
 Prüfl., Überwachungs- und
 Zertifizierungsinstitut nach
 Landesbauordnung (SAC 02)

MFPA

Construction physical/structural fire protection

- Certified translation from German -

Manager:
Dipl.-Phys. Ingrid Kottluff
Work sheet 3

Expert opinion
 No. GU III/B-01-101-A
 dated 27/02/2004; 1st copy

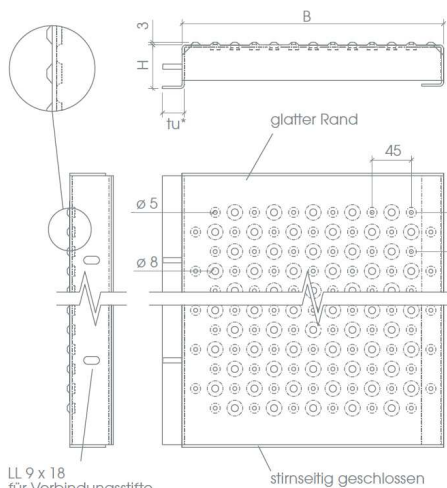
Subject: Evaluation of the efficiency of fire-retarding coverings
 - designation of members „STEPHUIT FH“ - of
 Messer, Meiser Gitterroste GmbH during mineral oil
 fires in trough-shaped collection spaces under
 transformers without drains

Client: Messer Gitterroste GmbH & Co. KG
 Am Lehrteich 3
 09608 Oederz.

Prepared by: Dipl. Phys. Ingrid Kottluff
 Managing partner
 Head of special field Unit Original fires

This expert opinion consists of 7 sheets.
 This expert opinion shall be published only in unaltered form. Any publication - also in excerpts - shall be subject to the prior written consent of the author.

Institut für Überwachungs- und Prüfleistungen
 Sachverständigenamt
 Postfach 100
 04109 Leipzig
 Telefon: 0341 404 40
 E-Mail: info@mfpa-leipzig.de
 Geschäftsbereich
 Sachverständigenamt
 Postfach 100
 04109 Leipzig
 Telefon: 0341 404 40
 E-Mail: info@mfpa-leipzig.de



Metszeti ábra STEPHUIT FH

Statikai értékek STEPHUIT FH

40x2,5 - járható 1.300 mm-ig

Szélesség	Magasság	Vastagság
180	40	2,50
240	40	2,50
300	40	2,50
330	40	2,50

40x3,0 - járható 1.500 mm-ig

Szélesség	Magasság	Vastagság
180	40	3,00
240	40	3,00
300	40	3,00
330	40	3,00

50x2,5 - járható 1.700 mm-ig

Szélesség	Magasság	Vastagság
180	50	2,50
240	50	2,50
300	50	2,50
330	50	2,50

50x3,0 - járható 1.900 mm-ig

Szélesség	Magasság	Vastagság
180	50	3,00
240	50	3,00
300	50	3,00
330	50	3,00

75x2,5 - járható 2.400 mm-ig

Szélesség	Magasság	Vastagság
180	75	2,50
240	75	2,50
300	75	2,50
330	75	2,50

75x3,0 - járható 2.600 mm-ig

Szélesség	Magasság	Vastagság
180	75	3,00
240	75	3,00
300	75	3,00
330	75	3,00

Műszaki adatok [mm]-ben kifejezve

Koncentrált terhelés 1,5 KN, ehhez 5 KN/m² megoszló terhelés párosítva

Egyedi méretek külön kérésre

Miért környezetkímélő a termék?

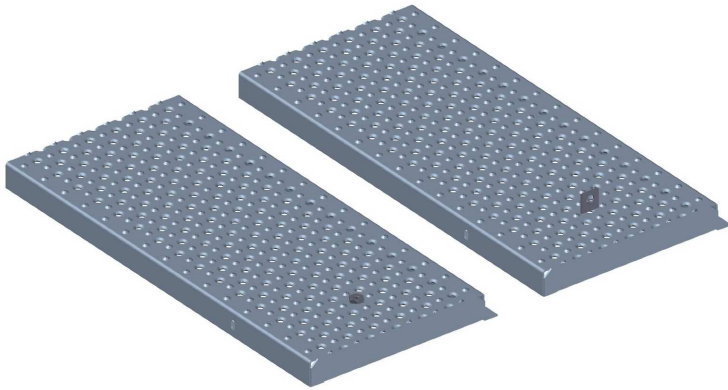
STEPHUIT FH lemezrácsok egy megbízható megoldás, hogy környezetünket tisztán tartsuk.

- nincs kövel feltöltve a kármentő edény, amit üzemzavar után magas költségen tisztítani kell,
- újrahasznosíthatóak a profilok, melyeket könnyedén le lehet tisztítani egy tűzeset vagy olajkifolyás esetén,
- alacsony szerelési és üzembehelyezési költségek,
- a szerelő nyílás lehetővé teszi, hogy a szennyezett vizet, olajat kitermeljük az aknából.



Földelési lehetőségek a STEPHUIT FH esetében

Lehetőség van a lemezcsoportok földelésére furatolt lapkák és anyák segítségével, melyek hegesztéssel kerülnek a termékre. A földelő kábelt így átfűzhetjük a termékeken, ezáltal biztosított a megfelelő földelés.



A STEPHUIT FH termékünkkel kapcsolatban a MEISER lemezcsoport értékesítési csapata további tájékoztatást. További kérdéseikkel és árajánlat kéréseikkel forduljanak bizalommal hozzánk.

Értékesítés:



Majorosi Andreas

Tel +36-25-511-026

E-mail majorosi.andreas@ferroste.hu

MEISER Ferroste Kft.
Dunaújváros, Papírgyári út 13.
H-2400